



elektronika systemów autogaz

Przełącznik benzyna - gaz (wtrysk)

STAG2-W

E 8 67R-013608

instrukcja eksploatacji



Producent:

AC Spółka Akcyjna

15-181 Białystok, ul. 42 Pułku Piechoty 50

tel. +48 85 7438117, fax +48 85 6538649

www.ac.com.pl, e-mail: autogaz@ac.com.pl

WSTĘP

Przełącznik STAG2-W przeznaczony jest do automatycznego lub ręcznego załączania elektrozaworu gazu z jednoczesnym odłączeniem elektrozaworu benzyny w pojazdach wyposażonych w silnik benzynowy z wtryskiem pośrednim i instalację gazową.

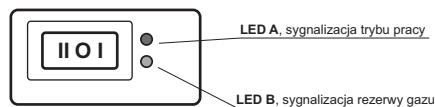
DANE TECHNICZNE

Przełącznik pracuje w układzie podanym na Rys.1.

1. Zasilanie nominalne: 12V
2. Zasilanie dopuszczalne: 10...16V
3. Temperatura otoczenia: -30°C ... +70°C
4. Obciążalność wyjść (przewody: niebieski, żółty) - 5A

STROJENIE I OBSŁUGA

- a) Pozycja "0" praca awaryjna , umożliwia rozruch silnika na gazie po podaniu zasilania załącza się elektrozawór benzyny. Świeci się wskaźnik **LED A** (czerwony). Po zakręceniu rozrusznikiem załącza się elektrozawór gazu. Świeci się **LED A** (zielony).
- b) Pozycja "I" załączenie elektrozaworu benzyny. Świeci się wskaźnik **LED A** (czerwony).
- c) Pozycja "II" praca automatyczna. Świeci się wskaźnik **LED A** (żółty). Przy pracy automatycznej , silnik uruchamiany jest na benzynie (**LED A** żółty), a po osiągnięciu ok. 2000obr/min następuje automatyczne przełączenie elektrozaworów z benzyny na gaz i zmienia się kolor świecenia wskaźnika **LED A** na zielony. Regulacja progu przełączania odbywa się potencjometrem dostępnym z boku obudowy Przełącznika. Wskaźnik **LED B** (czerwony) pokazuje rezerwę gazu.

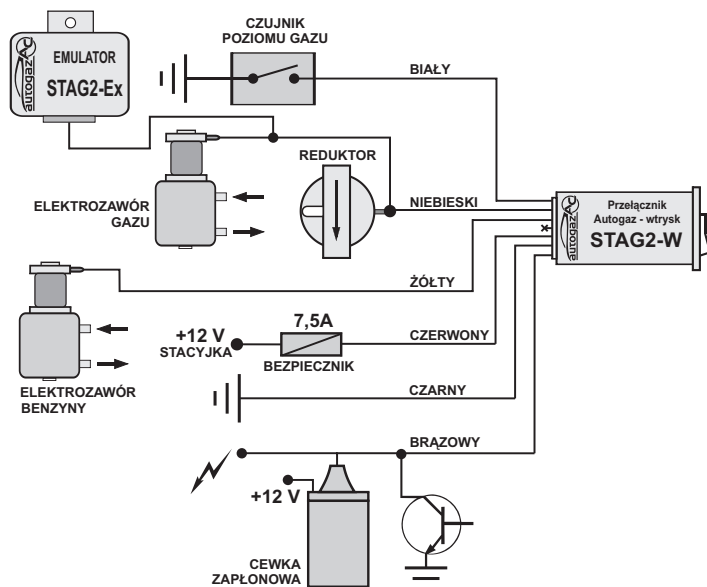


Str. 3

PODŁĄCZENIE

Przewody wiązki przełącznika podłączyć zgodnie ze schematem aplikacyjnym Rys.1

UWAGA! STAG2-W współpracuje wyłącznie z wiązką dostarczoną w zestawie.



Rys.1. Schemat połączeń

Str. 4

WARUNKI GWARANCJI

Producent zapewnia prawidłową pracę urządzenia przez okres 12 miesięcy od daty zakupu, nie dłużej jednak niż 24 miesiące od daty produkcji znajdującej się na obudowie urządzenia.

Gwarancja nie obejmuje uszkodzeń powstałych w czasie eksploatacji w wyniku:

- użycia urządzenia niezgodnie z przeznaczeniem
- niezachowania ustalonych warunków eksploatacyjnych
- uszkodzeń mechanicznych
- innych, powstałych z winy użytkownika

Wadliwe urządzenie wraz z kartą gwarancyjną oraz dowodem zakupu należy dostarczyć do lokalnego dystrybutora AC S.A.

data sprzedaży

pieczęć i podpis
sprzedawcy